

# UGELLO MISCELATORE ARIA/OLIO SERIE 09



L'ugello miscelatore aria/olio trova diverse applicazioni nella lubrificazione diretta o indiretta come ad esempio:

- nel raffreddamento degli utensili per l'asportazione di truciolo (come frese in metallo duro, punte ad alta velocità, lame, seghe per il taglio di metalli ferrosi e non);
- durante lo stampaggio a freddo di foratura e imbutitura;
- di organi in movimento.



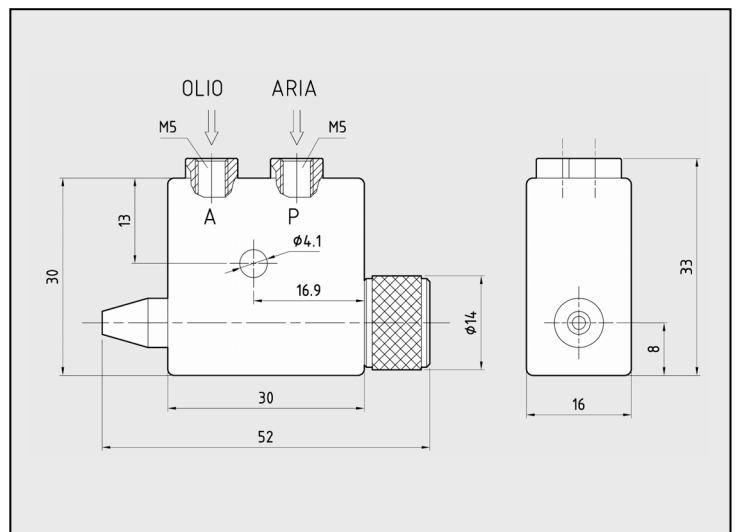
## DIMENSIONI E FUNZIONAMENTO

Al foro (A) viene collegata la tubazione del serbatoio mentre al foro (P) viene invece collegata l'aria compressa.

Tramite impulsi, brevi e continui, il nebulizzatore, che si basa sul principio Venturi, viene messo in funzione.

A questo punto i liquidi vengono aspirati tramite la velocità dell'aria e nebulizzati. La quantità del liquido può essere regolata tramite uno spillo di regolazione.

Nell'alimentazione (A) c'è una valvola di non ritorno che ha il compito di tenuta per impedire al serbatoio, durante la fase di riposo, di svuotarsi.



## DATI TECNICI

		Z52091009000
Range di pressione	bar	2 ÷ 10
Consumo max di olio con aria a 6 bar	NI/min	30
Temperatura d'esercizio	°C	-10° ÷ +70
Fluido		Aria filtrata con o senza lubrificazione Se si utilizza aria lubrificata la lubrificazione deve essere continua